

7.2 Запрещается :

- 1) хранить баллоны в жилых домах и особенно в подвальных помещениях;
- 2) хранить в помещениях, под которыми имеются подвалы, погреба и вход в них осуществляется из этих помещений;
- 3) пользоваться баллоном с вмятинами, глубокими царапинами и другими повреждениями на корпусе 1 (см. рис.) , не имеющим уплотнительного резинового кольца 3 или когда оно имеет надрывы, приливы, подрезы по высоте и диаметру, трещины, расслоения и т.п. дефекты.

При появлении перечисленных дефектов при эксплуатации или после длительного хранения потребитель должен сдать баллон для ремонта на газонаполнительную станцию;

- 4) пользоваться неисправными газовыми приборами;
- 5) ставить баллон ниже плиты по уровню, т.к. в этих случаях гибкий резинотканевый рукав создает усилие вверх на регулятор давления, способствуя утечке газа, а в случае вскипания, горячая вода может стекать по шлангу на баллон и перегреть его.
- 6) хранить и эксплуатировать в многоэтажных зданиях (кроме 2-х этажных, имеющих не более 4-х квартир).

8. Транспортирование

8.1. Порожние баллоны транспортируются всеми видами транспорта в крытых транспортных средствах в соответствии с правилами перевозок груза, действующими на каждом виде транспорта..

8.2. Транспортировка наполненных газом баллонов в общественном транспорте категорически запрещается.

8.3. Перевозка наполненных газом баллонов должна производиться на рессорном транспорте в горизонтальном положении, обязательно с прокладками между баллонами. В качестве прокладок могут применяться деревянные бруски с вырезанными гнездами для баллонов, а также веревочные или резиновые кольца толщиной не менее 25 мм (по два кольца на баллон) или другие прокладки, предохраняющие баллоны от ударов друг о друга.

Разрешается перевозка баллонов в специальных контейнерах, а также без контейнеров в вертикальном положении обязательно с прокладками между ними и ограждением от возможного падения.

8.4. Во время погрузки и разгрузки баллонов со сжиженным газом двигатель автомобиля, перевозящего баллоны, должен быть выключен.

8.5. Лица, не достигшие 18 лет, к перевозке баллонов не допускаются.

8.6. При транспортировке баллонов необходимо следить за их герметичностью. Во время движения автомобиля водитель не должен допускать резких остановок и торможений, не оставлять без присмотра на длительное время автомобиль, не пользоваться вблизи транспорта открытым огнем, не курить.

9. Свидетельство о приемке

9.1. Баллон объемом 27 л изготовлен и принят в соответствии с обязательными требованиями ГОСТ 15860-84, ТУ РБ 00153637.018-96, действующей технической документацией и признан годным для эксплуатации.

Баллон объемом 27 л № _____ изготовлен _____
(заводской номер баллона) (число, месяц, год)

МП _____
(подпись)

10. Гарантии изготовителя

10.1. Изготовитель гарантирует соответствие баллона требованиям ГОСТ 15860-84, ТУ РБ 00153637.018-96 при соблюдении условий хранения, транспортирования и эксплуатации.

10.2. Гарантийный срок эксплуатации 2,5 года со дня продажи баллонов.

БАЛЛОН ДЛЯ СЖИЖЕННЫХ ГАЗОВ ОБЪЕМОМ 27 Л.

Руководство по эксплуатации.
НЗ 206.00.00 РЭ



EAC



ВНИМАНИЕ!

Баллон должен заправляться сжиженным газом в соответствии с маркировочными данными, нанесенными на воротнике баллона. Масса газа должна быть не более 11,4 кг. Наполнение баллона сжиженным газом свыше нормы крайне **ОПАСНО** и не допускается, т. к. от расширения газа в баллоне при повышении температуры (от нагрева) может произойти разрушение корпуса, сопровождающееся взрывом.

Руководство по эксплуатации является объединенным документом с паспортом.

1. Общие сведения о газовом баллоне

Изготовитель: Открытое акционерное общество

"Новогрудский завод газовой аппаратуры"

231400, РБ, Гродненская обл., г.Новогрудок, ул.Мицкевича,109

Тел: (+375-1597) 21239 (ОТК), 21332 (Сбыт), 23323(Маркетинг)

Факс: (+375-1597) 34297(Приемная), 23323(Маркетинг)

E-mail: info@novogas.com, www.novogas.com

1.1. Перед использованием баллонами потребитель должен внимательно ознакомиться с настоящим руководством по эксплуатации.

1.2. Баллон предназначен для транспортирования и хранения сжиженных углеводородных газов (пропана, бутана и их смесей).

1.3. Сжиженные углеводородные газы взрыво- и пожароопасны. Они тяжелее воздуха и могут скапливаться в подвалах, ямах, углублениях и других подобных непрветриваемых местах. Поэтому **утечки крайне опасны**.

1.4. Заполнение баллонов газом должно производиться только на кустовых базах сжиженного газа, газонаполнительных станциях или пунктах. Заполнение баллонов вне указанных мест запрещается.

1.5. Заполнение баллона газом должно производиться в соответствии с требованиями "Правил промышленной безопасности в области газоснабжения Республики Беларусь".

1.6. Необходимые данные в соответствии с требованиями ГОСТ 15860-84 нанесены на воротнике.

2. ТЕХНИЧЕСКИЕ ДАННЫЕ

- 2.1. Объем баллона, л, не менее.....27
- 2.2. Рабочее давление, МПа (кгс/см²), не более.....1,6 (16)
- 2.3. Испытательное давление, МПа (кгс/см²).....2,5^{+0,2}(25)
- 2.4. Масса порожнего баллона, кг.....12±1,3
- 2.5. Габаритные размеры баллона, мм,
высота не более.....598

- 2.6. Резьба горловинных - W 27,8 или W 19,2 ГОСТ 9909-81
 2.7. Уплотнение горловинных с запорным устройством - винтовой сурик
 2.8. Момент силы заворачивания запорного устройства в горловину баллона должен быть (220±40) Н м для резьбы W 27,8 и (160±30) Н м - для резьбы W 19,2
 2.9. Баллоны следует эксплуатировать при температуре стенки от минус 40 до плюс 45°С.
 2.10. Максимальное количество заправок - 6000
 2.11. Расчетный срок службы с даты изготовления, лет - 20

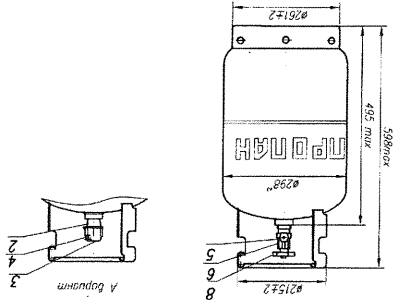


Рисунок 1 - Баллон для сжиженных газов
 1 - корпус; 2 - клапан баллонный; 3 - кольцо уплотнительное; 4 - колпак; 5 - заглушка; 6 - вентиль; 7 - маховик

3. Указание мер безопасности

3.1 Баллоны с газом должны храниться только в нежилых проветриваемых помещениях, имеющих форточку или вентиляционный канал. Температура воздуха в этих помещениях должна быть в пределах от минус 40 до плюс 45 °С.

Вне заданной баллоны должны храниться в запирающихся шкафах, имеющих проемы или жалюзийные решетки для проветривания.
 В одном помещении может находиться не более двух заполненных газом баллонов (один из них запасной).
 3.2. Баллоны с газом должны предохраняться от нагрева солнечными лучами и другими источниками тепла.
 3.3. При эксплуатации, хранения и транспортирования баллоны предохранять от падений, повреждения и загрязнения.

3.4. При утечке газа из баллона и появления запаха газа следует немедленно прекратить пользование газовыми приборами, закрыть крышки газового прибора, присоединенного к баллону, повернуть рукоятку регулятора давления «закрывать» и отсоединить регулятор, открыть окно для проветривания, не зажигать огня, не курить, не включать и не включать электроснабжение и электроприборы.
 При комплектации баллоном вентиляционным оборудованием необходимо закрыть вентиль. Электробаллоны с открытыми нагревательными элементами отключать немедленно, не пользоваться электроснабжением. Баллон вынести из помещения и проверить герметичность его клапана или вентиля обмыливанием.
 Если будет наблюдаться утечка газа, вызвать специалиста газового хозяйства.

3.5. Во время заморозки запрещается пользоваться открытым огнем, включать и выключать электроснабжение и электроприборы. Запрещается заменять баллоны при разбегании отопительных приборов и печей, имеющих открытой огонь.
 Указанные приборы должны быть выключены или потушены до замены баллона.
 3.6. **ВНИМАНИЕ!** В помещениях на время работы газоснабжающего оборудования необходимо обеспечить работу вентиляции и приток свежего воздуха (наличие вентиляционных каналов в данном помещении обязательно). Температура воздуха в помещении, где установлен баллон с сжиженным газом, должна быть не выше 45 °С. Нарушение мер безопасности крайне **ОПАСНО**.

4. Подготовка к работе

- 4.1. Баллон следует устанавливать только в вертикальном положении.
 4.2. Баллоны, устанавливаемые в помещении, должны размещаться в местах, доступных для осмотра и замены.
 4.3. Баллоны, устанавливаемые в помещении, должны находиться на одном уровне с плитой на расстоянии не менее 1 м от нее и от радиаторов отопления и других отопительных приборов, печей и не менее 5 м от источника тепла с открытым огнем.
 4.4. В помещении баллоны должны устанавливаться на расстоянии не менее 0,5 м от дверей и окон первого этажа и 3 м от окон и дверей покорных и подвальных этажей, а также колодез и выростных ям.

5. Порядок работы

- 5.1. Для присоединения заполненного баллона (при комплектации клапаном баллоном КВ-2) к регулятору давления РДСГ 2-1,2, потребителю необходимо:
 1) повернуть, закрыть ли крышки газовых приборов и при необходимости закрыть их;
 2) снять колпак 3 (см. рис.) клапана баллонного 2;
 3) присоединить регулятор давления (при подключении регулятор должен плотно соединиться с клапаном баллонным 2. Если такая посадка затруднена, необходимо осмотреть резиновое уплотнительное кольцо 4 и при его неисправности заменить баллон на новый;
 4) повернуть рукоятку регулятора давления в положение «открыто». При этом не должно быть слышно шипения газа и не опущаться его запаха. Обязательно проверить герметичность соединения регулятора с клапаном 2 обмыливанием. Утечки газа не допускаются. При комплектации баллона вентилем баллонным ВВ-2 необходимо:
 1) отвернуть заглушку 5 (см. рис.) вентиль 6, подавительное проверив, находится ли вентиль в закрытом положении; при необходимости повернуть маховик 7 в закрытое положение;
 2) на место снятой заглушки присоединить регулятор давления РДСГ 1-1,2;
 3) открыть вентиль 6 вращением маховика 7 и проверить герметичность соединения обмыливанием. Утечки газа не допускаются.
 5.2. Замена баллона осуществляется потребителем самостоятельно и производится в следующем порядке:

- 1) закрыть крышки газовых приборов;
 2) повернуть рукоятку регулятора давления в положение «закрывать»;
 3) отсоединить регулятор давления;
 4) надеть колпак 3 на клапан баллонный.
 Баллон готов к отправке на газонаполнительную станцию.
 При комплектации баллона вентилем баллонным необходимо:
 1) закрыть крышки газовых приборов;
 2) закрыть вентиль 6 на баллоне;
 3) отсоединить заглушку 5 вентиля;
 4) навинтить заглушку 5 вентиля

6. Техническое обслуживание и ремонт

6.1. Техническое обслуживание баллонов производится специалистами газового хозяйства, прошедшими специальную подготовку по техническому обслуживанию, использованию и эксплуатации баллонов в соответствии с требованиями «Правил промышленной безопасности эксплуатации сосудов, работающих под давлением» на которых используются оборудованием безопасности опасных производственных объектов, на которых используются оборудованием безопасности под давлением» «Правил промышленной безопасности в области газоснабжения Республики Беларусь».

6.2. Баллоны перед техническим обслуживанием и ремонтом должны быть освобождены от газа, неиспарившихся остатков и тщательно обработаны (дегазированы).
 6.3. Замена запорного устройства баллона должна производиться на пунктах по обслуживанию баллонов. После замены запорного устройства, баллон должен быть проверен на прочность испытательным давлением и плотность при рабочем давлении.

7. Правила хранения

7.1. Основные правила хранения и установки изложены в разделе 3, 4 настоящего руководства по эксплуатации, а также «Правил промышленной безопасности в области газоснабжения Республики Беларусь».

8. ТРАНСПОРТИРОВАНИЕ

8.1. Порожние баллоны транспортируются всеми видами транспортирования в крытых транспортных средствах в соответствии с правилами перевозок груза, действующими на каждом виде транспорта.

8.2. Транспортировка наполненных газом баллонов в городском транспорте категорически запрещается.

8.3. Перевозка наполненных газом баллонов должна производиться на рессорном транспорте в горизонтальном положении, обязательно с прокладками между баллонами. В качестве прокладок могут применяться деревянные бруски с вырезанными гнездами для баллонов, а так же веревочные или резиновые кольца толщиной не менее 25 мм (по два кольца на баллонах) или другие прокладки, предохраняющие баллоны от ударов друг о друга.

Разрешается перевозка баллонов в специальных контейнерах, а так же без контейнеров в вертикальном положении обязательно с прокладками между ними и ограждением от возможного падения.

8.4. Во время погрузки и разгрузки баллонов со сжиженным газом двигатель автомобиля, перевозящего баллоны, должен быть выключен.

8.5. Лица, не достигшие 18 лет к перевозке баллонов не допускаются.

8.6. При транспортировке баллонов необходимо следить за их герметичностью.

8.7. Во время движения автомобиля водитель не должен допускать резких остановок и торможения, не оставлять без присмотра на длительное время автомобиль, не пользоваться вблизи транспорта открытым огнем, не курить.

9. КОМПЛЕКТНОСТЬ

9.1. В комплект баллона входит:

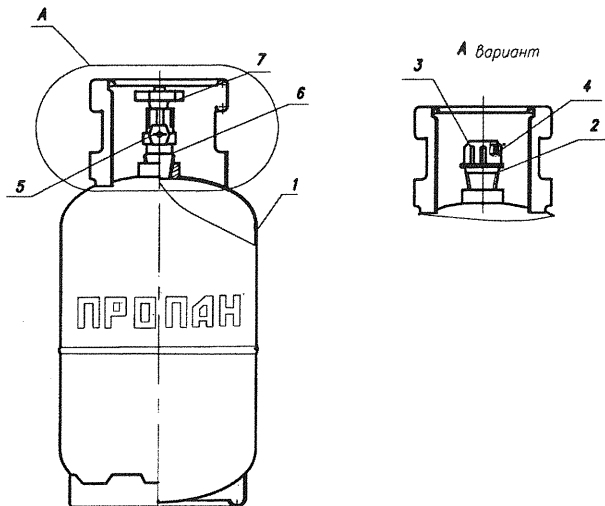
- руководство по эксплуатации (при поставке в розничную торговую сеть) - 1 экз.
- кольца защитные - 2 шт. по согласованию с потребителем.

10. ГАРАНТИИ ИЗГОТОВИТЕЛЯ

10.1. Изготовитель гарантирует соответствие баллона требованиям ГОСТ 15860-84 при соблюдении условий эксплуатации, хранения, транспортирования.

10.2. Гарантийный срок эксплуатации 2,5 года со дня продажи баллонов.

231400 г. Новогрудок, ул. Мицкевича, 109,
ОАО "Новогрудский завод газовой аппаратуры"



- 1 – корпус; 2 – клапан; 3 – колпак; 4 – кольцо;
5 – заглушка; 6 – вентиль; 7 – маховик

Рисунок не определяет конструкцию баллона

ОАО НЗГА "РИСО" з.2384 т.300

Открытое акционерное общество

"Новогрудский завод газовой аппаратуры"

231400, РБ, Гродненская обл., г.Новогрудок, ул.Мицкевича,109

Тел: (+375-1597) 21239 (ОТК), 21332 (Сбыт), 23323(Маркетинг)

Факс: (+375-1597) 34297(Приемная), 23323(Маркетинг)

E-mail: info@novogas.com, www.novogas.com.



БАЛЛОН ДЛЯ СЖИЖЕННЫХ ГАЗОВ ОБЪЕМОМ 12 Л.

Руководство по эксплуатации.

НЗ 236.00.00 РЭ

EAC



ВНИМАНИЕ!

Баллон должен заправляться сжиженным газом в соответствии с маркировочными данными, нанесенными на воротнике баллона. Масса газа должна быть не более **5 кг**. Наполнение баллона сжиженным газом свыше нормы крайне **ОПАСНО** и не допускается, т. к. от расширения газа в баллоне при повышении температуры (от нагрева) может произойти разрушение корпуса, сопровождающееся взрывом.

Настоящее руководство по эксплуатации предназначено для ознакомления с устройством и правилами безопасности при эксплуатации баллонов объемом 12 л. (далее «баллон») по ГОСТ 15860-84.

Баллон комплектуется вентилем баллонным ВБ-2 по ГОСТ 21804-94 или клапаном баллонным КБ-2 по ГОСТ 21804-94 или по соответствующим техническим условиям.

Руководство состоит из следующих разделов: введение, общие указания, основные технические данные, указание мер безопасности, подготовка к работе, порядок работы, техническое обслуживание, правила хранения, транспортирование, комплектность, гарантии изготовителя.

1. ОБЩИЕ УКАЗАНИЯ

1.1. Перед использованием баллонами потребитель должен внимательно ознакомиться с настоящим руководством по эксплуатации.

1.2. Сжиженные углеводородные газы (пропан, бутан и их смеси) взрыво и пожароопасны. Они тяжелее воздуха и могут скапливаться в подвалах, ямах, углублениях и других подобных непроветриваемых местах. Поэтому утечки газа крайне опасны.

1.3. Заполнение баллонов газом должно производиться только на кустовых базах сжиженного газа, газонаполнительных станциях или пунктах. Заполнение баллонов вне указанных мест запрещается.

1.4. Заполнение баллона газом должно производиться в соответствии с требованиями "Правил промышленной безопасности в области газоснабжения Республики Беларусь".

1.5. Необходимые данные в соответствии с требованиями ГОСТ 15860-84 нанесены на стойке воротника (или на башмаке).

2. ТЕХНИЧЕСКИЕ ДАННЫЕ

- 2.1. Объем баллона, л, не менее..... 12
- 2.2. Рабочее давление, МПа, не более..... 1,6
- 2.3. Испытательное давление, МПа..... 2,5±0,2
- 2.4. Фактическая масса пороженоего баллона, кг..... 6,0±0,6
- 2.5. Габаритные размеры баллона, мм, высота не более..... 485
- 2.6. Сведения о содержании цветных металлов указаны в таблице:
диаметр..... 222+2

Наименование цветных металлов	Место расположения составных частей	Суммарная масса цветных металлов, кг
Сплав на медной основе (ЛС 59-1)	Клапан	0,260
ЛС 59-1	* Вентиль	0,276
Алюминиевые сплавы	Вентиль (маховик)	0,076

* - при комплектации баллона вентилем баллонным.

3. УКАЗАНИЕ МЕР БЕЗОПАСНОСТИ

- 3.1. Баллоны с газом должны храниться только в нежилых проветриваемых помещениях, температура воздуха в этих помещениях должна быть в пределах от минус 40 до плюс 45 °С.
- Вне зданий баллоны должны храниться в запирающемся шкафах, имеющих прорезы или жалюзи для проветривания.
- 3.2. В одном помещении может находиться не более двух заполненных газом баллонов (одни из них запасной).
- 3.3. Баллоны с газом должны предохраняться от нагрева солнечными лучами и другими источниками тепла.
- 3.4. При эксплуатации, хранения и транспортировании баллоны предохранять от падения, повреждения и заржавления.
- 3.5. При утечке газа из баллона и появления запаха газа следует немедленно прекратить пользование газовыми приборами, закрыть крышки газового прибора, присоединенного к баллону, повернуть рукоятку регулятора давления в положение "закрыто" и отсоединить регулятор, открыть окно для проветривания, не зажигать огня, не курить, не включать и не выключать электроосвещение и электроприборы.
- При комплектации баллонов вентилем баллонным необходимо закрыть вентиль.
- Электроприборы с открытыми нагревательными элементами отключить немедленно, не пользоваться электропроводами. Баллон вынести из помещения и проветрить герметичность его клапана или вентиль обмывиванием.
- Если будет наблюдаться утечка газа, вызвать специалиста газового хозяйства.
- 3.6. Во время замены баллонов запрещается пользоваться открытым огнем, включать и выключать электроосвещение и электроприборы. Запрещается заменять баллоны при работаюших отопительных приборах и печах, имеющих открытый огонь.
- Указание прибора должны быть выключены или погашены до замены баллона.
- 3.7. ВНИМАНИЕ!** В помещениях на время работы газиспользующего оборудования наличие вентилиционных каналов необходимо обеспечить работу вентилиции и приток свежего воздуха (наличие вентилиционных каналов в данном помещении обязательно)
- Температура воздуха в помещении, где установлен баллон с сжиженным газом, должна быть не выше 45°С.

4. ПОДГОТОВКА К РАБОТЕ

Нарушение данных мер безопасности крайне **ОПАСНО**.

- 4.1. Баллон следует устанавливать только в вертикальном положении.
- 4.2. Баллоны, устанавливаемые в помещении, должны размещаться в местах, доступных для осмотра и замены.
- 4.3. Баллоны, размещенные в помещении, должны находиться на одном уровне с плитой на расстоянии не менее 1 м от нее и от радиаторов отопления, других отопительных приборов, печи и не менее 5 м от источников тепла с открытым огнем.
- 4.4. Вне помещений баллоны должны устанавливаться на расстоянии не менее 0,5 м от двери и окон первого этажа и 3 м от окон и двери покорных и подвальных этажей, а также колодез и вырбных ям.

5. ПОРЯДОК РАБОТЫ

- 5.1. Для присоединения заполненного баллона (при комплектации клапаном баллонным КБ-2) к регулятору давления РДСГ 2-1,2 потребителю необходимо:
 - 1) проверить, закрыты ли крышки газовых приборов и при необходимости закрыть их;
 - 2) снять колпак 3 (см. рис.) клапана баллонного;
 - 3) присоединить регулятор давления (при подсоединении регулятор должен плотно соединиться с клапаном баллонным 2. Если такая посадка затруднена, необходимо осмотреть резьбовое уплотнительное кольцо 4 и при его неисправности заменить баллон на новый.
 - 4) повернуть рукоятку регулятора давления в положение "открыто". При этом не должно быть слышно шипения газа и не опущаться его запая. Обязательна проверка герметичности соединения регулятора с клапаном 2 обмывиванием. Утечки газа не допускаются.
- При комплектации баллона вентилем баллонным ВВ-2 необходимо:
 - 1) отвернуть заглушку 5 (см. рис.) вентил 6, предварительно поверив, находится ли вентиль в закрытом положении; при необходимости повернуть маховик 7 в закрытое положение;
 - 2) на место снятой заглушки присоединить регулятор давления РДСГ 1-1,2;
 - 3) открыть вентиль 6 вращением маховика 7 и проветрить герметичность соединения обмывиванием. Утечки газа не допускаются.
 - 5.2. Замена баллона 12 и осуществляется потребителем самостоятельно и производится в следующем порядке:
 - 1) закрыть крышки газовых приборов;
 - 2) закрыть вентиль 6 на баллоне;
 - 3) отсоединить регулятор давления;
 - 4) надеть колпак 3 на клапан баллонный;
 - Баллон отравить на газонаполнительную станцию.
 - При комплектации баллона вентилем баллонным необходимо:
 - 1) закрыть крышки газовых приборов;
 - 2) закрыть вентиль 6 на баллоне;
 - 3) отсоединить регулятор давления;
 - 4) навинтить заглушку 5 вентил.

6. ТЕХНИЧЕСКОЕ ОБСЛУЖИВАНИЕ

- 6.1. Техническое обслуживание баллонов производится специалистами газового хозяйства, прошедшими специальную подготовку по технической обслуживанию и использованию эксплутации баллонов в соответствии с требованиями "Правил устройства и безопасной эксплуатации газовых приборов, работающих под давлением" и "Правил промышленной безопасности в области газоснабжения Республики Беларусь".
- 7.1. Основные правила хранения и установки изложены в разделе 4 настоящего руководства по эксплуатации, а также в "Правилах промышленной безопасности в области газоснабжения Республики Беларусь".
- 7.2. Запрещается:
 - 1) хранить баллоны в жилых домах и особенно в подвальных помещениях;
 - 2) хранить в помещениях, под которыми имеются подвалы, погреба и вход в них осуществляются из этих помещений;
 - 3) пользоваться баллоном с вмятинами, гнбками шарашинами и другими повреждениями корпуса 1 (см. рис.), не имеющим уплотнительного резинового кольца 4 или когда оно имеет надрывы, пригивы, подрезы по высоте и диаметру, трещины, расхождение и т. п. дефекты.
 - При появлении перечисленных дефектов при эксплуатации или после длительного хранения потребители должны сдать баллон для ремонта на газонаполнительную станцию;
 - 4) пользоваться неисправными газовыми приборами;
 - 5) ставить баллон ниже плиты по уровню, т. к. в этих случаях гибкий резиноканевый рукав может впасть в петлю на баллон и перегреть его.
 - 6) Хранить и эксплуатировать в многотажных зданиях (кроме 2-х этажных, имеющих не бо-

7. ПРАВИЛА ХРАНЕНИЯ

- 7.1. Основные правила хранения и установки изложены в разделе 4 настоящего руководства по эксплуатации, а также в "Правилах промышленной безопасности в области газоснабжения Республики Беларусь".
- 7.2. Запрещается:
 - 1) хранить баллоны в жилых домах и особенно в подвальных помещениях;
 - 2) хранить в помещениях, под которыми имеются подвалы, погреба и вход в них осуществляются из этих помещений;
 - 3) пользоваться баллоном с вмятинами, гнбками шарашинами и другими повреждениями корпуса 1 (см. рис.), не имеющим уплотнительного резинового кольца 4 или когда оно имеет надрывы, пригивы, подрезы по высоте и диаметру, трещины, расхождение и т. п. дефекты.
 - При появлении перечисленных дефектов при эксплуатации или после длительного хранения потребители должны сдать баллон для ремонта на газонаполнительную станцию;
 - 4) пользоваться неисправными газовыми приборами;
 - 5) ставить баллон ниже плиты по уровню, т. к. в этих случаях гибкий резиноканевый рукав может впасть в петлю на баллон и перегреть его.
 - 6) Хранить и эксплуатировать в многотажных зданиях (кроме 2-х этажных, имеющих не бо-

7 Правила хранения

7.1 Основные правила хранения и установки изложены в разделах 3, 4 настоящего руководства по эксплуатации, а также «Правил промышленной безопасности в области газоснабжения Республики Беларусь».

7.2 Запрещается :

- 1) установка и хранение баллона:
 - внутри зданий общежитий; - в многоэтажных зданиях (кроме 2-х этажных, имеющих не более 4-х квартир); - в помещениях, под которыми имеются подвалы и погреба и вход в них осуществляется из этих помещений; - в цокольных и подвальных помещениях; - в жилых комнатах; - у запасных (пожарных) выходов из помещений, со стороны главных фасадов зданий; - в проездах с интенсивным движением транспорта;
- 2) ремонт баллона и вентиля потребителем;
- 3) эксплуатация неисправного баллона или его вентиля;
- 4) переносить баллон руками в обхват или на плечах;
- 5) катить или волочить баллон;
- 6) эксплуатация с истекшим сроком назначенного освидетельствования (отметка находится на табличке баллона).

8 Транспортирование

8.1 Порожные баллоны транспортируются всеми видами транспорта в крытых транспортных средствах в соответствии с правилами перевозок груза, действующими на каждом виде транспорта..

8.2 Транспортировка наполненных газом баллонов в общественном транспорте категорически запрещается.

8.3 Перевозка наполненных газом баллонов должна производиться на рессорном транспорте в горизонтальном положении, обязательно с прокладками между баллонами. В качестве прокладок могут применяться деревянные бруски с вырезанными гнездами для баллонов, а также веревочные или резиновые кольца толщиной не менее 25 мм (по два кольца на баллон) или другие прокладки, предохраняющие баллоны от ударов друг о друга.

Разрешается перевозка баллонов в специальных контейнерах, а также без контейнеров в вертикальном положении обязательно с прокладками между ними и ограждением от возможного падения.

8.4 Во время погрузки и разгрузки баллонов со сжиженным газом двигатель автомобиля, перевозящего баллоны, должен быть выключен.

8.5 Лица, не достигшие 18 лет, к перевозке баллонов не допускаются.

8.6 При транспортировке баллонов необходимо следить за их герметичностью.

Во время движения автомобиля водитель не должен допускать резких остановок и торможений, не оставлять без присмотра на длительное время автомобиль, не пользоваться вблизи транспорта открытым огнем, не курить.

9 Свидетельство о приемке

9.1 Баллон объемом 50л изготовлен и принят в соответствии с обязательными требованиями ГОСТ 15860-84, действующей технической документацией и признан годным для эксплуатации.

Баллон объемом 50 л № _____ изготовлен _____
(заводской номер баллона) (число, месяц, год)

МП _____
(подпись)

10 Гарантии изготовителя

10.1 Изготовитель гарантирует соответствие баллона требованиям ГОСТ 15860-84, при соблюдении условий эксплуатации, хранения, транспортирования.

10.2 Гарантийный срок эксплуатации 2,5 года со дня продажи баллонов.

10.3 Гарантийный срок хранения - два года со дня выпуска.

Открытое акционерное общество

"Новогрудский завод газовой аппаратуры"

231400, РБ, Гродненская обл., г.Новогрудок, ул.Мицкевича,109

Тел: (+375-1597) 21239 (ОТК), 21332 (Сбыт), 23323(Маркетинг)

Факс: (+375-1597) 34297(Приемная), 23323(Маркетинг)

E-mail: info@novogas.com, www.novogas.com.



**БАЛЛОН
ДЛЯ СЖИЖЕННЫХ
ГАЗОВ ОБЪЕМОМ 50 Л.**
Руководство по эксплуатации.
НЗ 55.00.00 РЭ

EAC



ВНИМАНИЕ !

Баллон должен заправляться сжиженным газом в соответствии с маркировочными данными нанесенными на табличке баллона. Масса газа должна быть не более **21,2** кг. Наполнение баллона сжиженным газом свыше нормы крайне **ОПАСНО** и не допускается, т. к. от расширения газа в баллоне при повышении температуры (от нагрева) может произойти разрушение корпуса, сопровождающееся взрывом.

Руководство по эксплуатации является объединенным документом с паспортом.

1. Общие сведения о газовом баллоне

Изготовитель – Открытое акционерное общество
"Новогрудский завод газовой аппаратуры"
231400, РБ, Гродненская обл., г. Новогрудок, ул. Мицкевича, 109
Тел. (+375-1597) 21239 (ОТК), 21332 (Сбыт), 23323(Маркетинг)
Факс: (+375-1597) 34297 (Приемная), 23323 (Маркетинг)
e-mail: info@novogas.com, www.novogas.com

1.1 Перед использованием баллонами потребитель должен внимательно ознакомиться с настоящим руководством по эксплуатации.

1.2 Баллон предназначен для транспортирования и хранения сжиженных углеводородных газов (пропана, бутана и их смесей).

1.3 Сжиженные углеводородные газы взрыво и пожароопасны. Они тяжелее воздуха и могут скапливаться в подвалах, ямах, углублениях и других подобных непрветриваемых местах. Поэтому **утечки крайне опасны.**

1.3 Заполнение баллонов газом должно производиться только на кустовых базах сжиженного газа, газонаполнительных станциях или пунктах. Заполнение баллонов вне указанных мест запрещается.

1.4 Заполнение баллонов газом должно производиться в соответствии с требованиями "Правил промышленной безопасности в области газоснабжения Республики Беларусь".

1.5 Необходимые маркировочные данные в соответствии с требованиями ГОСТ 15860-84 нанесены на табличке .

2 Основные технические данные

2.1	Вместимость, л, не менее	50
2.2	Рабочее давление, МПа (кгс/см ²), не более	1,6 (16)
2.3	Испытательное давление, МПа (кгс/см ²)	2,5 ^{+0,2} (25)
2.4	Масса порошкового баллона, кг	19,0 ± 1,9
2.5	Габаритные размеры баллона (смотри рис. 1), мм	595
	высота, не более	298 ⁺³
2.6	Разьба горловинны	- W 27,8 или W 19,2 ГОСТ 9909-81
2.7	Уплотнение горловинны с запорным устройством - свиновый сурок разведенный натуральной олифой.	
2.8	Момент силы завинчиваяния запорного устройства в горловину баллона должен быть	
2.9	Баллоны следует эксплуатировать при температуре стенки от минус 40 до плюс 45 °С.	
2.10	Максимальное количество заправок	- 6 000
2.11	Расчетный срок службы с даты изготовления, лет	- 20

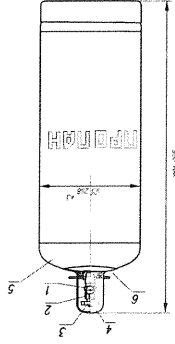


Рисунок 1 – Баллон для сжиженных газов
1 - заглушка; 2 - вентиль баллонный;
3 - маховик;
4 - колпак; 5 - корпус

3 Указание мер безопасности

3.1 Баллоны с газом должны храниться только в нежилых проветриваемых помещениях, имеющих форточку или вентиляционный канал. Температура воздуха в этих помещениях должна быть в пределах от минус 40 до плюс 45 °С.
Вне зданий баллоны должны храниться в запирающихся шкафах, имеющих прорези или жалюзийные решетки для проветривания.
В одном помещении может находиться не более двух заполненных газом баллонов (один из них запасной).
3.2 Баллоны с газом должны предохраняться от нагрева солнечными лучами и другими источниками тепла.
3.3 При эксплуатации, хранения и транспортирования баллоны предохранять от падения, повреждения и заржавления.

3.4 При утечке газа из баллона и появления запаха газа следует немедленно прекратить пользование газовыми приборами, закрыть краны газового прибора, присоединенного к баллону, повернуть ручку регулятора давления в положение «закрыто» и отсоединить регулятор, открыть окно для проветривания, не зажигать огня, не курить, не включать и не включать электроосвещение и электроприборы.
При комплектации баллона вентилем баллонным необходимо закрыть вентиль. Электроприборы с открытыми нагревательными элементами отключить немедленно, не пользоваться электропроводами. Баллон вынести из помещения и проверить герметичность вентиль обмыливанием.

4 Подготовка к работе

Нарушение мер безопасности крайне **ОПАСНО**.
4.1 Баллон следует устанавливать только в вертикальном положении.
4.2 Баллоны, устанавливаемые в помещении, должны размещаться в местах, доступных для осмотра и замены.
4.3 Баллоны, устанавливаемые в помещении, должны находиться на одном уровне с плитой на расстоянии не менее 1 м от нее и от радиаторов отопления и других отопительных приборов, печей и не менее 5 м от источников тепла с открытым огнем.
4.4 Вне помещений баллоны должны устанавливаться на расстоянии не менее 0,5 м от дверей и окон первого этажа и 3 м от окон и дверей подвальных этажей, а также колодез и выгребных ям.

5 Порядок работы

5.1 Для присоединения заполненного баллона к регулятору давления РДСГ 1-1,2 необходимо:
1) проверить, закрыты ли краны газовых приборов и при необходимости закрыть их;
2) снять колпак 4;
3) отвернуть заглушку 1 (см. рис.1) вентиля 2, предварительно повернув, находясь ли вентиль в закрытом положении; при необходимости повернуть маховик 3 в закрытое положение;

4) на место снятой заглушки присоединить регулятор давления РДСГ 1-1,2;
5) открыть вентиль 2 вращением маховика 3 и проверить герметичность соединения обмыливанием. Утечки газа не допускаются.
5.2 Замена используемого баллона осуществляется следующим образом:
1) закрыть краны газовых приборов;
2) закрыть вентиль 2 на баллоне;
3) отсоединить регулятор давления;
4) навинтить заглушку 1 вентиля
5) установить колпак 4 на баллон.
Баллон готов к отправке на газонаполнительную станцию.

6 Техническое обслуживание и ремонт

6.1 Техническое обслуживание баллонов производится специалистами газового хозяйства, прошедшими специальную подготовку по техническому обслуживанию, использованию и эксплуатации баллонов в соответствии с требованиями «Правил промышленной безопасности эксплуатации сосудов, работающих под давлением» «Правил промышленной безопасности опасных производственных объектов, на которых используются оборудование работающее под давлением» (РФ) и «Правил промышленной безопасности в области газоснабжения Республики Беларусь».
6.2 Баллоны перед техническим обслуживанием и ремонтом должны быть освобождены от газа, неспарившихся остатков и тщательно обработаны (детазированы).
6.3 Замена запорного устройства баллона должна производиться на лювках по очевидительствованию баллонов. После замены запорного устройства, баллон должен быть проверен на прочность испытательным давлением и плотность при рабочем давлении.